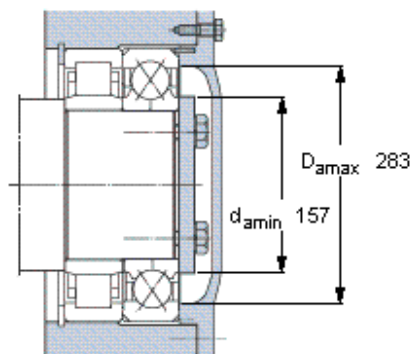
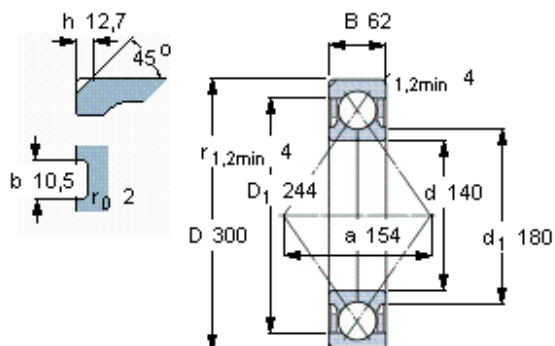


Kuličková ložiska s kosoúhlým stykem, kuličková ložiska se čtyřbodovým kontaktem

Základní rozměry			Základní hodnoty zatížení		Hodnoty rychlosti		Označení
d	D	B	dynamické C	statické C0	Referenční rychlost	Omezující rychlost	
mm			kN		ot/min		** ložisko SKF Explorer
140	300	62	500	695	2800	3800	- QJ 328 N2MA *



Faktory výpočtu

k_a 1,1
 e 0,95
 X 0,6
 Y_1 0,66
 Y_2 1,07
 Y_0 0,58